




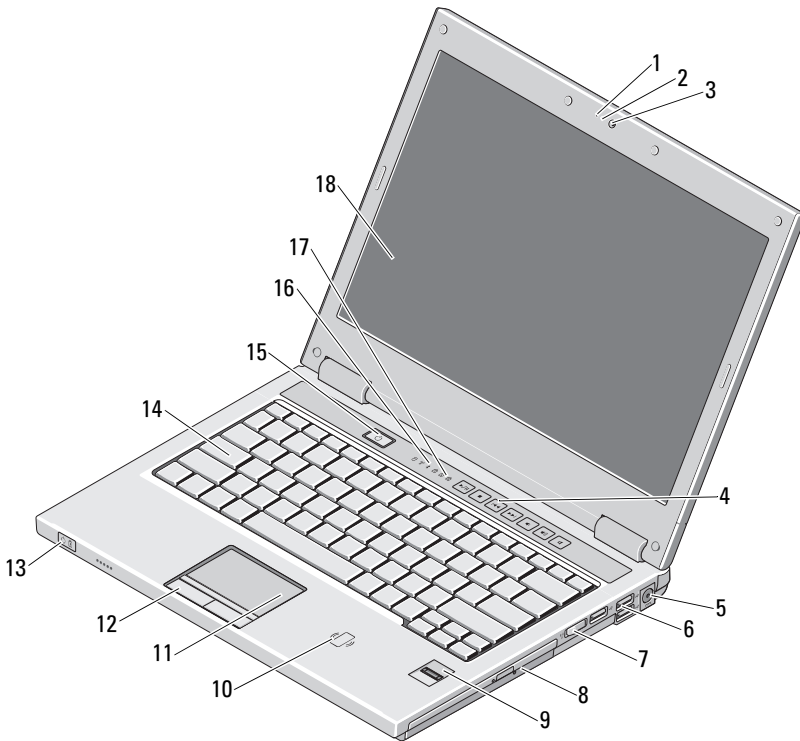
## Tentang Peringatan

 **PERINGATAN:** PERINGATAN menunjukkan potensi terjadinya kerusakan properti, cedera pada seseorang, atau kematian.

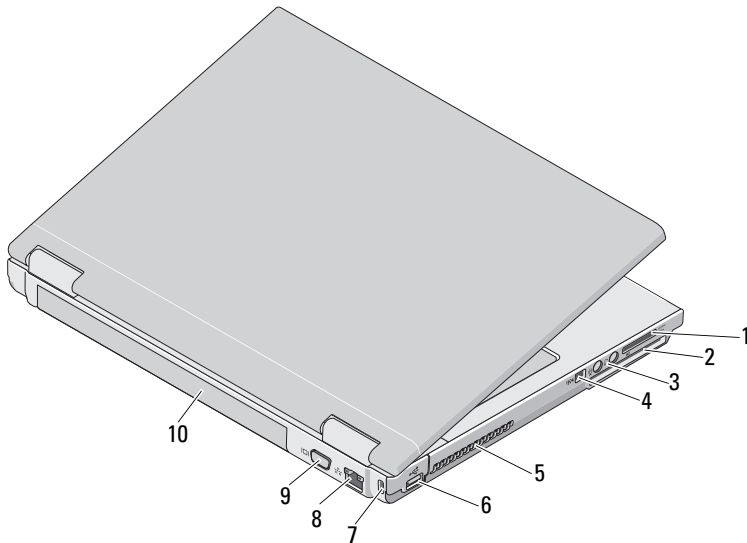
# Dell™ Vostro™ 1320/1520/1720

## Informasi Fitur dan Pemasangan

### Vostro 1320

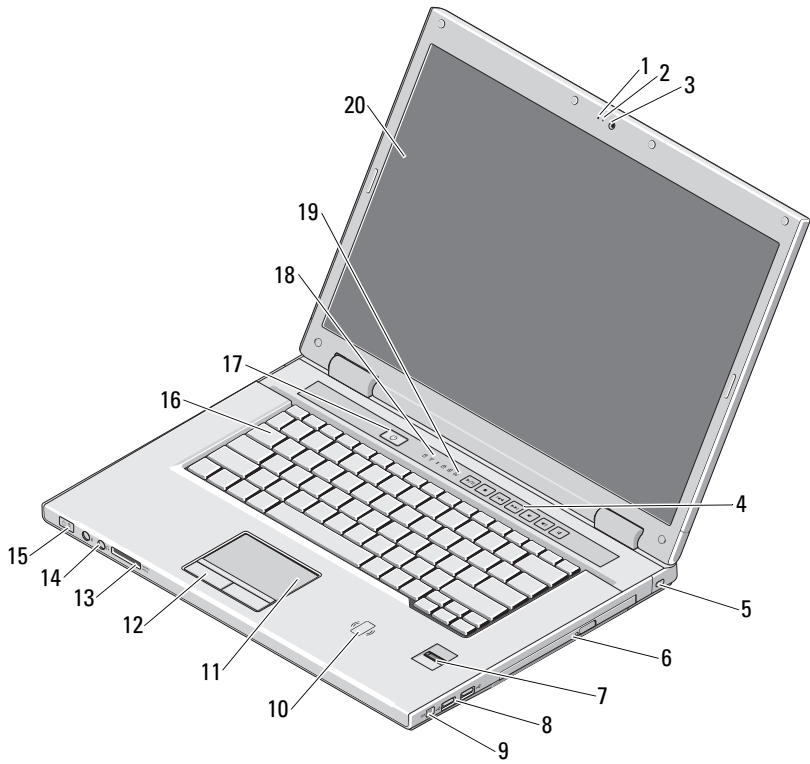


- |    |   |    |   |
|----|---|----|---|
| 1  | mikrofon (opsional)                     | 2  | lampu kamera (opsional)                                     |
| 3  | kamera (opsional)                       | 4  | kontrol media (volume, maju, mundur, stop, putar, dan bisu) |
| 5  | konektor adaptor AC                     | 6  | konektor USB (3)  |
| 7  | saklar nirkabel                         | 8  | perangkat optis di media bay                                |
| 9  | pembaca sidik jari (opsional)           | 10 | pembaca kartu pintar nirkontak (tersedia hanya di Jepang)   |
| 11 | panel sentuh                            | 12 | tombol panel sentuh (2)                                     |
| 13 | lampu status pengisian baterai dan daya | 14 | keyboard  |
| 15 | tombol daya                             | 16 | lampu status perangkat                                      |
| 17 | lampu status keyboard                   | 18 | display   |

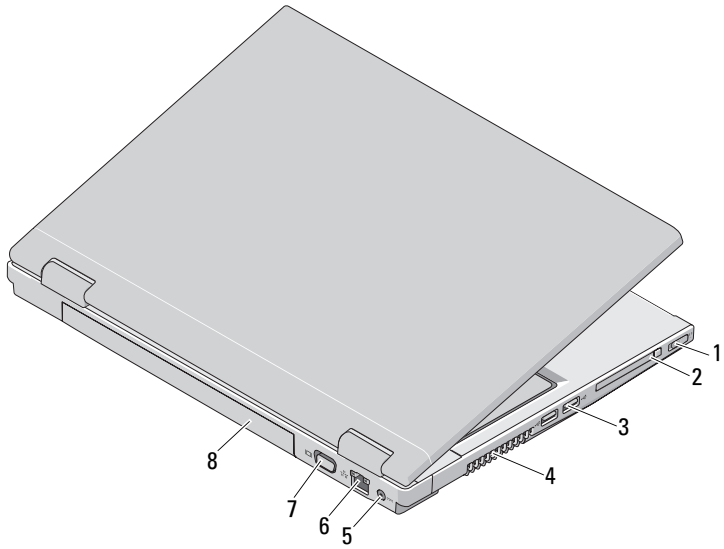


- |   |                           |    |                     |
|---|---------------------------|----|---------------------|
| 1 | slot pembaca kartu 8-in-1 | 2  | slot ExpressCard/54 |
| 3 | konektor audio (2)        | 4  | konektor IEEE 1394  |
| 5 | ventilasi pendinginan     | 6  | konektor USB        |
| 7 | slot kabel sekuriti       | 8  | konektor jaringan   |
| 9 | konektor VGA              | 10 | baterai             |

# Vostro 1520

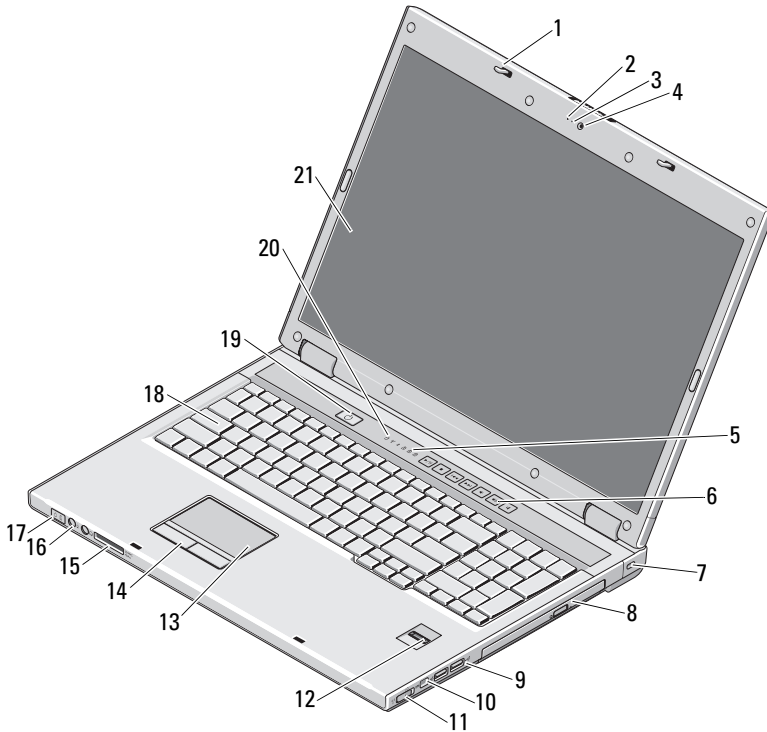


- |    |   |    |   |
|----|---|----|---|
| 1  | mikrofon (opsional)                     | 2  | lampu kamera (opsional)                                     |
| 3  | kamera (opsional)                       | 4  | kontrol media (volume, maju, mundur, stop, putar, dan bisu) |
| 5  | slot kabel sekuriti                     | 6  | drive optis/media bay                                       |
| 7  | pembaca sidik jari (opsional)           | 8  | konektor USB (2)  |
| 9  | konektor IEEE 1394                      | 10 | pembaca kartu pintar nirkontak (tersedia hanya di Jepang)   |
| 11 | panel sentuh                            | 12 | tombol panel sentuh (2)                                     |
| 13 | slot pembaca kartu 8-in-1               | 14 | konektor audio (2)  |
| 15 | lampu status pengisian baterai dan daya | 16 | keyboard  |
| 17 | tombol daya                             | 18 | lampu status perangkat                                      |
| 19 | lampu status keyboard                   | 20 | display   |

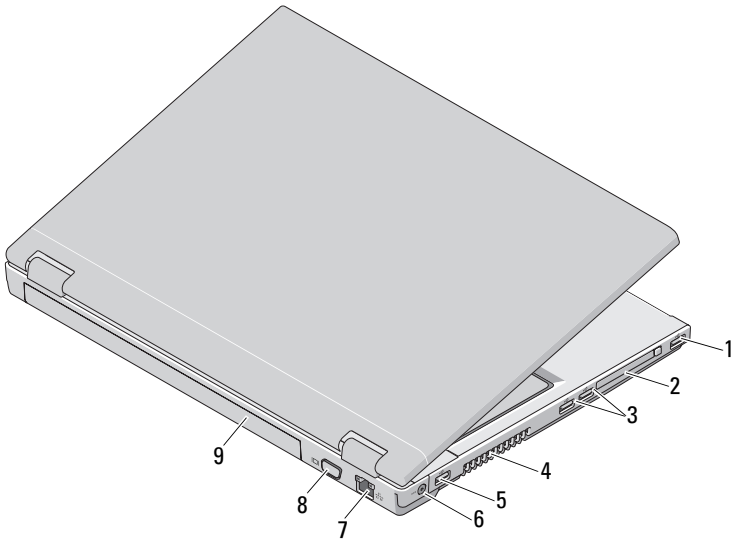


- |   |                     |   |                       |
|---|---------------------|---|-----------------------|
| 1 | saklar nirkabel     | 2 | slot ExpressCard/54   |
| 3 | konektor USB (2)    | 4 | ventilasi pendinginan |
| 5 | konektor adaptor AC | 6 | konektor jaringan     |
| 7 | konektor VGA        | 8 | baterai               |

## Vostro 1720



- |    |   |    |  |
|----|---|----|--|
| 1  | kait (2)                                | 2  | mikrofon (opsional)  |
| 3  | lampu kamera (opsional)                 | 4  | kamera (opsional)  |
| 5  | lampu status keyboard                   | 6  | tombol kontrol media (volume, maju, mundur, stop, putar, dan bisu) |
| 7  | kunci sekuriti                          | 8  | drive optis/media bay  |
| 9  | konektor USB (2)                        | 10 | konektor IEEE 1394   |
| 11 | saklar nirkabel                         | 12 | pembaca sidik jari (opsional)                                      |
| 13 | panel sentuh                            | 14 | tombol panel sentuh  |
| 15 | pembaca kartu 8-in-1                    | 16 | konektor audio   |
| 17 | lampu status pengisian baterai dan daya | 18 | keyboard   |
| 19 | tombol daya                             | 20 | lampu status perangkat   |
| 21 | display                                 |    |  |



- |                     |                         |
|---------------------|-------------------------|
| 1 konektor USB      | 2 slot ExpressCard/54   |
| 3 konektor USB (2)  | 4 ventilasi pendinginan |
| 5 konektor USB      | 6 konektor adaptor AC   |
| 7 konektor jaringan | 8 konektor VGA          |
| 9 baterai           |                         |



**PERINGATAN:** Jangan halangi, masukkan benda apa pun ke, atau membiarkan debu menumpuk di ventilasi udara. Jangan simpan komputer Dell Anda di lingkungan dengan aliran udara terbatas, seperti tas kerja yang tertutup saat sedang dioperasikan. Aliran udara yang terbatas dapat merusak komputer atau menyebabkan kebakaran. Komputer mengaktifkan kipas saat komputer panas. Bunyi berisik kipas merupakan hal yang normal dan bukan mengindikasikan adanya masalah pada kipas atau komputer.

## Pemasangan Cepat



**PERINGATAN:** Sebelum memulai prosedur di bagian ini, baca informasi keselamatan yang menyertai komputer Anda. Untuk informasi tambahan mengenai praktik terbaik, kunjungi [www.dell.com/regulatory\\_compliance](http://www.dell.com/regulatory_compliance).



**PERINGATAN:** Adaptor AC berfungsi dengan outlet listrik universal. Namun, konektor daya dan soket ekstensi berbeda-beda di setiap negara. Menggunakan kabel yang tidak kompatibel atau menghubungkan kabel ke soket ekstensi atau outlet listrik secara salah dapat menyebabkan kebakaran atau kerusakan peralatan.

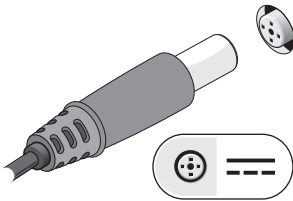


**PERHATIAN:** Jika Anda melepas kabel adaptor AC dari komputer, pegang konektornya, jangan kabelnya saja, dan tarik kuat, namun secara perlahan untuk mencegah kerusakan pada kabel. Jika Anda menggulung kabel adaptor AC, pastikan Anda mengikuti sudut konektor di adaptor AC untuk mencegah kabel rusak.

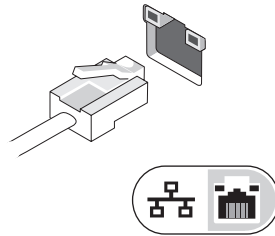


**CATATAN:** Beberapa perlengkapan kemungkinan tidak tersedia jika Anda belum memesannya.

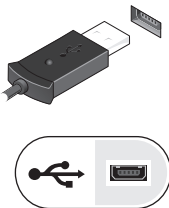
1 Sambungkan adaptor AC ke konektor adaptor AC di komputer dan ke outlet listrik.



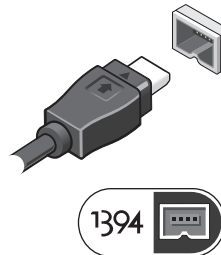
2 Sambungkan kabel jaringan



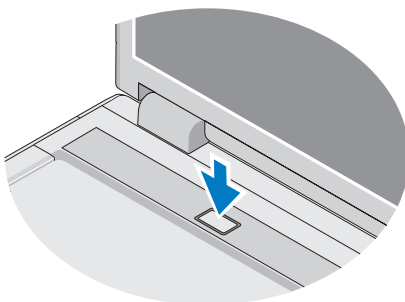
3 Sambungkan perangkat USB, seperti mouse atau keyboard.




4 Sambungkan perangkat IEEE 1394, seperti pemutar DVD.




5 Buka display komputer dan tekan tombol daya untuk menyalakan komputer.



 **CATATAN:** Anda disarankan untuk menyalakan dan mematikan komputer Anda minimal satu kali sebelum Anda memasang kartu atau menghubungkan komputer ke perangkat dok atau perangkat eksternal lainnya, seperti printer.

## Spesifikasi

 **CATATAN:** Penawaran mungkin berbeda-beda di setiap negara. Untuk informasi lebih lanjut mengenai konfigurasi komputer Anda, klik **Start** → **Help and Support** dan pilih opsi untuk melihat informasi tentang komputer Anda.

---

### Informasi Sistem

---

|               |  |
|---------------|--|
| Tipe prosesor | Intel® Core™ 2 Duo (1,4–2,6 GHz)<br>Intel Celeron® (1,8–2,0 GHz)<br>Intel Celeron Dual Core<br>(1,66 GHz–1,86 GHz) |
| Chipset       | Intel Cantiga GM45 Terintegrasi<br>Intel PM45 chipset Terintegrasi   |



---

**Video**

---

|  |   |
|--|---|
| Tipe video                                     | terintegrasi di board sistem<br>kartu video diskret   |
| Kontroler video                                |   |
| Terintegrasi                                   | Grafis terintegrasi Intel   |
| Diskret  | Vostro 1320 dan 1520 – NVIDIA GeForce<br>9400 GS, 64 bit<br>Vostro 1720 – NVIDIA GeForce 9600 GS, 128 bit |
| Memori video                                   |   |
| Terintegrasi                                   |   |
| Total memori sistem kurang dari<br>512 MB      | hingga memori video 64 MB (bersama)   |
| Total memori sistem lebih besar dari<br>512 MB | hingga memori video 256 MB (bersama)  |
| Diskret  | Vostro 1320 dan 1520 – 256 MB (64 bit)<br>Vostro 1720 – 512 MB (128 bit)                                  |

---

**Baterai**

---

|                         |   |
|-------------------------|---|
| Tipe                    | Vostro 1320 dan Vostro 1520 – 4-sel, 6-sel, dan<br>9-sel (lithium pintar)<br>Vostro 1720 – 6-sel dan 8-sel (lithium pintar) |
| Dimensi                 |   |
| Panjang                 |   |
| 4-sel, 6-sel, dan 8-sel | 50,3 mm (1,98 inci)   |
| 9-sel                   | 72,0 mm (2,835 inci)  |
| Tinggi                  |   |
| 4-sel dan 6-sel         | Vostro 1320 – 19,9 mm (0,783 inci)  |
| 6-sel                   | Vostro 1520 – 19,9 mm (0,783 inci)  |
| 6-sel dan 8 sel         | Vostro 1720 – 20,2 mm (0,795 inci)  |
| 9-sel                   | 20,7 mm (0,815 inci)  |

---

**Baterai (Daftar Isi)**

---

|                            |                                      |
|----------------------------|--------------------------------------|
| Tegangan                   |                                      |
| 4-sel dan 8-sel            | 14,8 V                               |
| 6-sel dan 9-sel            | 11,1 V                               |
| Kisaran suhu               |                                      |
| Pengoperasian              | 0° hingga 50° C (32° hingga 122° F)  |
| Penyimpanan                | -20° hingga 65° C (4° hingga 149° F) |
| Baterai sel berbentuk koin | CR-2032                              |

---

**Adaptor AC**

---

|                          |  |
|--------------------------|--|
| Tipe                     | 65 W dan 90 W  |
| Tegangan input           | 100–240 VAC  |
| Arus input (maksimum)    | 1,5 A  |
| Frekuensi input          | 50–60 Hz   |
| Arus output              |  |
| 65W                      | 4,34 A (maksimum pada pulsasi 4 detik)<br>3,34 A (kontinu) |
| 90 W                     | 5,62 A (maksimum pada pulsasi 4 detik)<br>4,62 A (kontinu) |
| Tegangan output tertakar | 19,5 VDC   |
| Kisaran suhu             |  |
| Pengoperasian            | 0° hingga 35° C (32° hingga 95° F)                         |
| Penyimpanan              | -40° hingga 60° C (-40° hingga 140° F)                     |

---

**Fisik**

---

|        |   |
|--------|---|
| Tinggi | Vostro 1320 – 23,8 hingga 37,2 mm<br>(0,937 hingga 1,465 inci)<br>Vostro 1520 – 26,2 hingga 38,0 mm<br>1,031 hingga 1,496 inci)<br>Vostro 1720 – 29,0 hingga 40,5 mm<br>(1,142 hingga 1,594 inci) |
| Lebar  | Vostro 1320 – 317,0 mm (12,480 inci)<br>Vostro 1520 – 357,0 mm (14,055 inci)<br>Vostro 1720 – 393,0 mm (15,472 inci)  |

---

**Fisik (Daftar Isi)**

---

|         |   |
|---------|---|
| Panjang | Vostro 1320 – 243,2 mm (9,575 inci)                             |
|         | Vostro 1520 – 258,0 mm (10,157 inci)                            |
|         | Vostro 1720 – 286,0 mm (11,26 inci)                             |
| Berat   | Vostro 1320 – minimal 2,1 kg (4,630 lb)<br>dengan 4 baterai sel |
|         | Vostro 1520 – minimal 2,8 kg (6,173 lb)<br>dengan 6 baterai sel |
|         | Vostro 1720 – minimal 3,41 kg (7,51 lb)<br>dengan 8 baterai sel |

---

**Lingkungan**

---

Kisaran suhu

Pengoperasian 0° hingga 35° C (32° hingga 95° F)

Penyimpanan -40° hingga 65° C (-40° hingga 149° F)

Kelembapan relatif (maksimal)

Pengoperasian 10% hingga 90% (nonkondensasi)

Penyimpanan 5% hingga 95% (nonkondensasi)

## Mendapatkan Bantuan dan Informasi Selengkapny

---

**Jika Anda perlu untuk:**

Menemukan informasi praktik keselamatan terbaik, lihat kembali informasi Garansi, Ketentuan dan Persyaratan (hanya AS), Petunjuk keselamatan, Informasi peraturan, Informasi ergonomis, dan Perjanjian Lisensi Pengguna Akhir.

**Lihat:**

Dokumen keselamatan dan peraturan yang menyertai komputer Anda dan lihat juga laman utama Pemenuhan Peraturan di **[www.dell.com/regulatory\\_compliance](http://www.dell.com/regulatory_compliance)**.

---

**Informasi di dalam dokumen ini dapat diubah tanpa pemberitahuan sebelumnya.  
© 2009 Dell Inc. Hak cipta dilindungi undang-undang. Dicitak di Malaysia.**

Dilarang keras memperbanyak material ini dalam cara apa pun tanpa izin tertulis Dell Inc.

Merek dagang yang digunakan dalam teks ini: *Dell*, logo *DELL*, dan *Vostro* merupakan merek dagang Dell Inc.; *Intel* dan *Celeron* merupakan merek dagang terdaftar dan *Core* merupakan merek dagang Intel Corporation di AS dan negara lain.

Merek dagang lain dan nama dagang yang mungkin digunakan dalam dokumen ini mengacu ke entitas yang mengaku memiliki merek dan nama produk mereka. Dell Inc. tidak mengklaim kepemilikan dari merek dagang dan nama dagang selain miliknya sendiri.